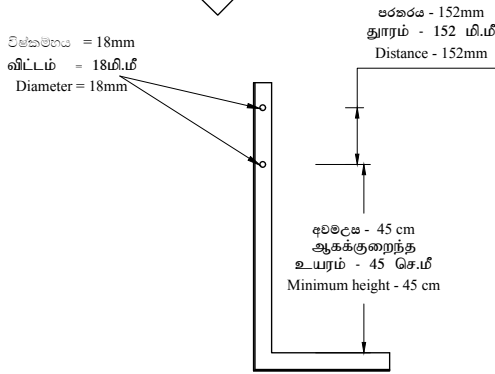
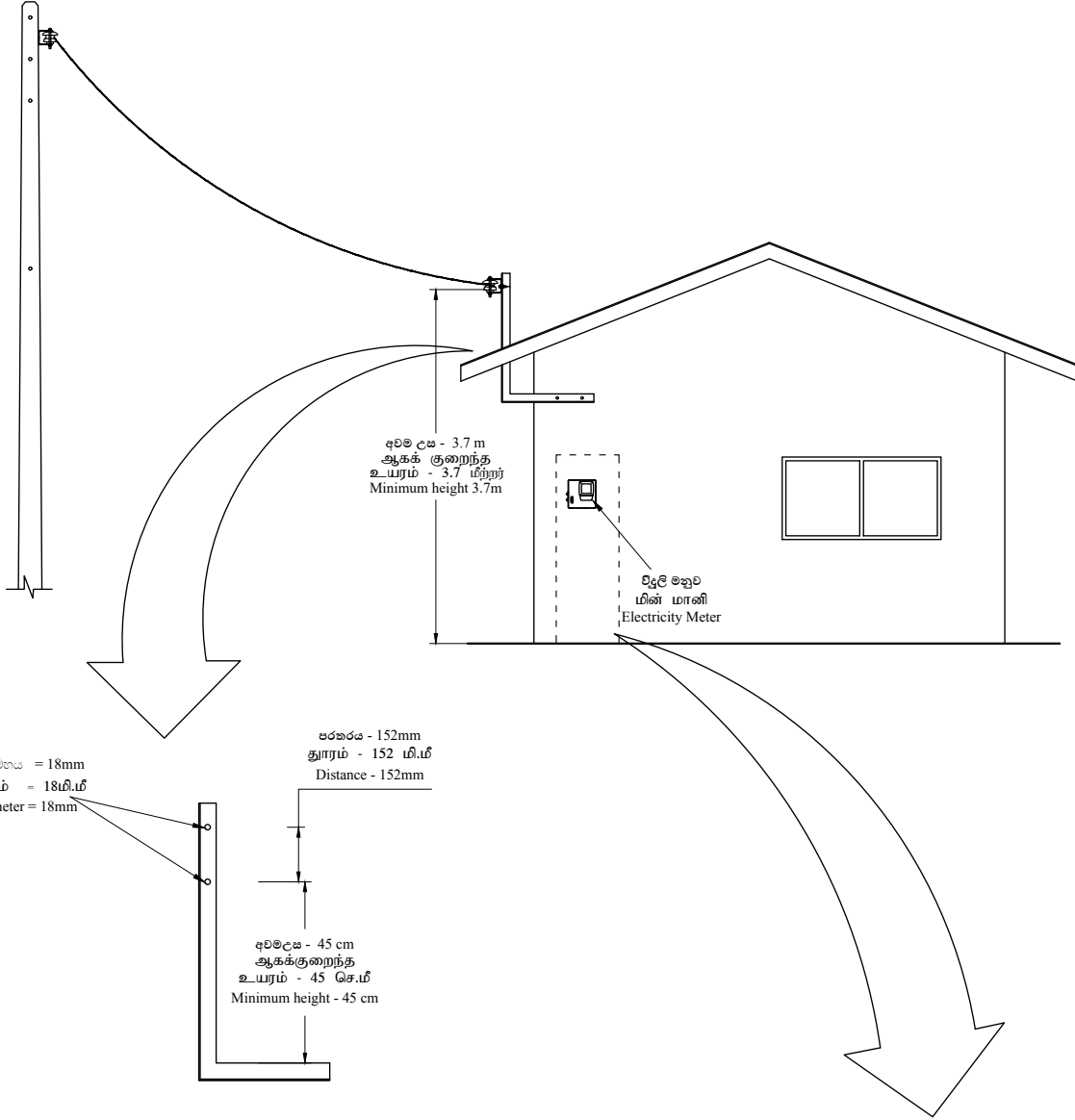
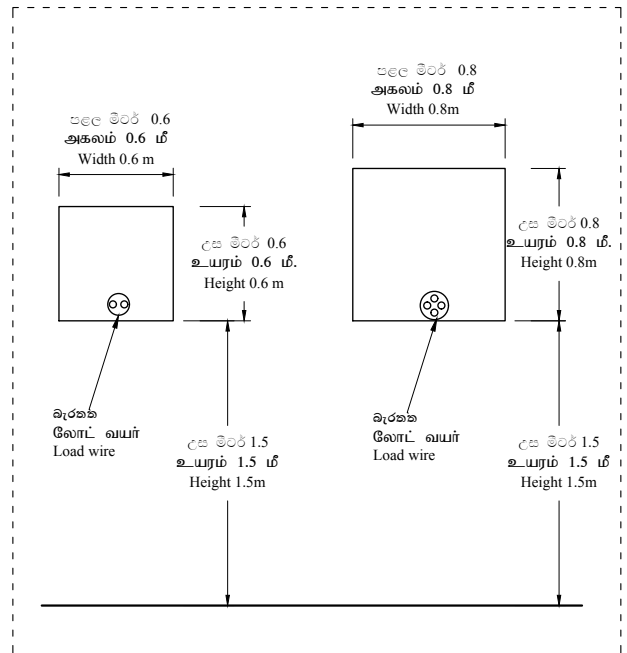


නව සේවා සැපයුමක් ලබාගැනීමේදී ගොඩනැගිල්ල සඳහාම කළ යුතු සම්මත ආකාරය
 புதிய சேவை இணைப்பு வழங்கப்படும் போது கட்டடம் தயார் செய்யப்பட வேண்டிய முறை
 Standard Arrangement for Connecting a New Service Connection



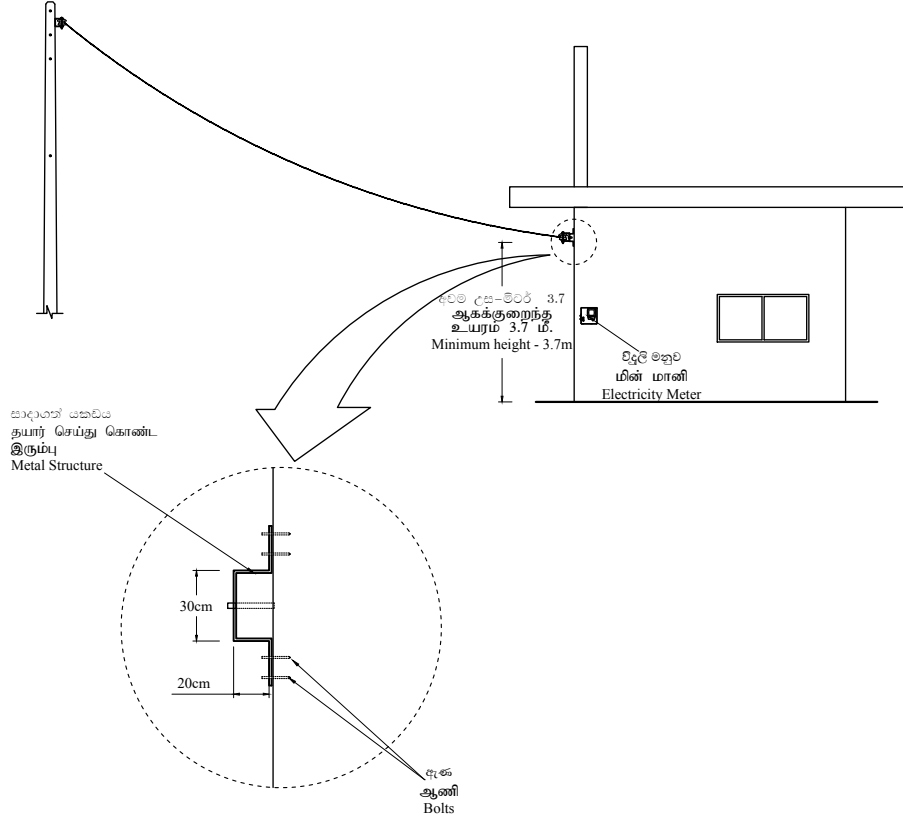
L සකඩය
 L இரும்பு
 L- Iron



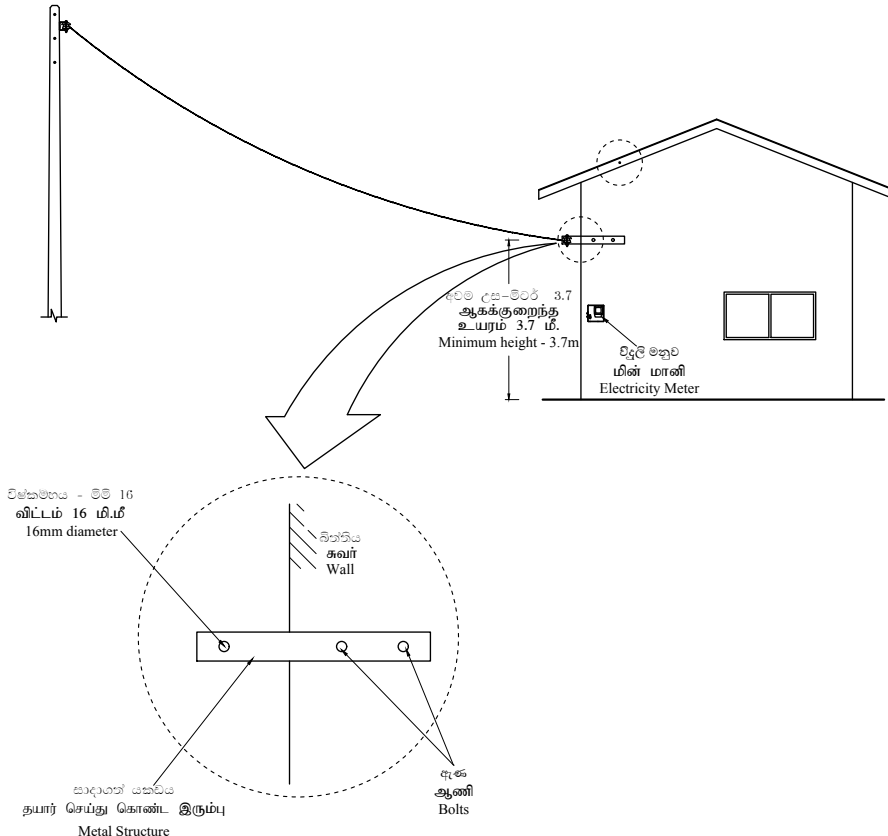
නව සේවා සැපයුමක් ලබාගැනීමේදී ගොඩනැගිලිවල සුදානම් කළ යුතු නිර්දේශිත වෙනත් ක්‍රම
 புதிய சேவை இணைப்பு வழங்கப்படும் போது கட்டடம் தயார் செய்யப்பட வேண்டிய
 மறறைய முறை

Recommended Other Arrangements for Connecting a New Service Connection

සාදාගත් යකඩය මත D වැකටුවට නිවසේ බිත්තියට සවිකිරීම - I
 தயார் செய்துகொண்ட D பிரகெட்டினை வீட்டின் சுவருக்குப் பொருத்துதல் - I
 D-Bracket Mounted on a Metal Structure Anchored to the Wall - I

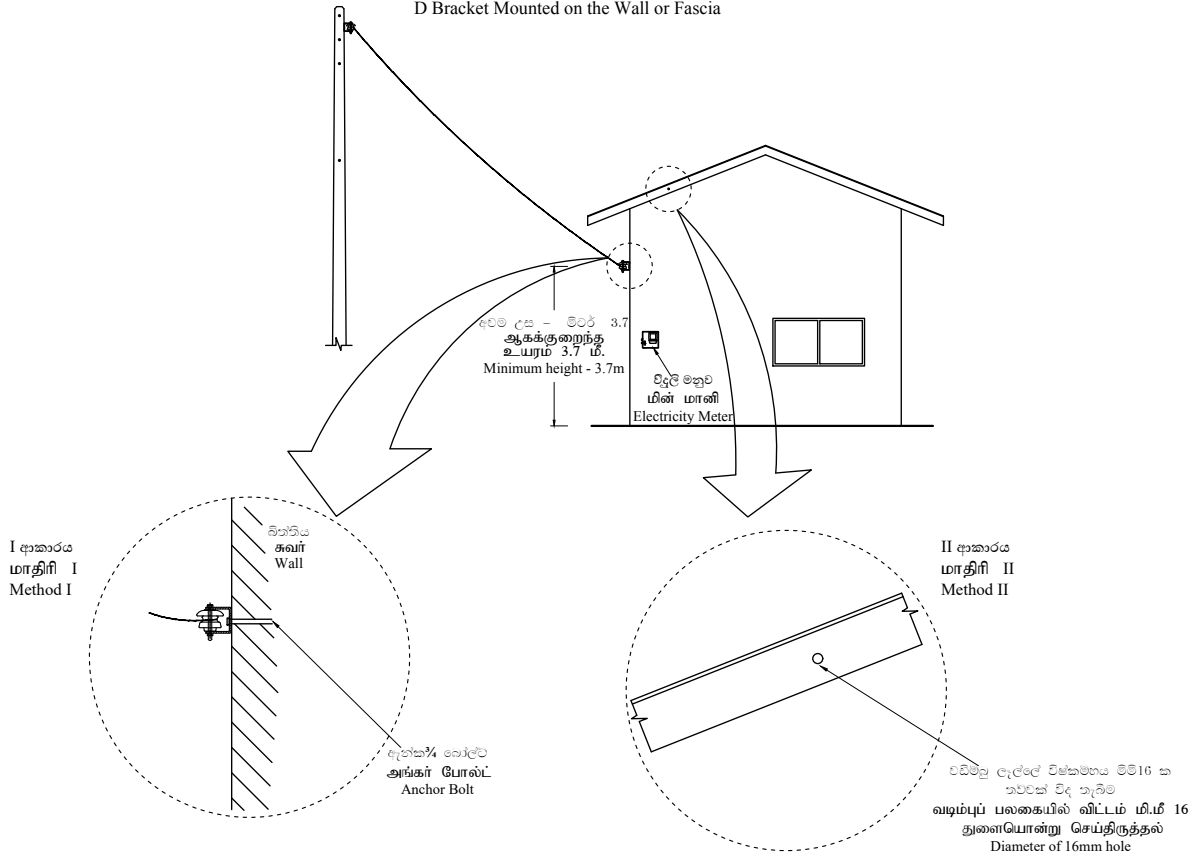


සාදාගත් යකඩය මත D වැකටුවට නිවසේ බිත්තියට සවිකිරීම II
 தயார் செய்து கொண்ட இரும்பின் மீது D- பிரகெட்டினை வீட்டின் சுவருக்குப் பொருத்துதல் II
 D-Bracket Mounted on a Metal Structure Anchored to the Wall II



D ඉැකට්ටුව නිවසේ බිත්තියට හෝ වඩිමලු ලෑල්ලට සවිකිරීම
 D பிரகெட்டினை வீட்டின் சுவருக்கு அல்லது வடிம்பு பலகைக்குப் பொருத்துதல்

D Bracket Mounted on the Wall or Fascia



කොන්ක්‍රීට් කණුව හරහා පිදුරක් විදුලි අනෙක් 1/4 වොල්ට් ජකක් දැමීම
 கொங்கிரீட் தூணில் துளை செய்து அங்கர் போல்ட் ஒன்று இடல்
 Using an Anchor Bolt on a Column

